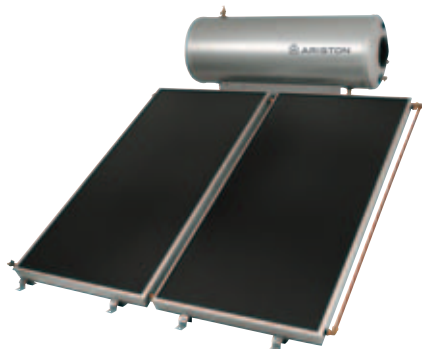


200/2 TR CN BASE
200/2 TR CN TOP

KIT SOLAR 200 L COLECTOR BASIC
KIT SOLAR 200 L COLECTOR TOP



CIRCULAȚIE
NATURALĂ



INSTALARE
PE PĂMÂNT



INDICAT PENTRU
3-4 UTILIZATORI

KIT 200 L COLECTOR BASIC "200/2 TR CN BASE"

compus din
N. 2 COLECTOR SOLAR BASIC
CNA2R BOILER SOLAR 200 L
KIT RACORDURI HIDRAULICE 200-2
CADRU DE FIXARE PE PĂMÂNT 200-2 CIRCULAȚIE NATURALĂ

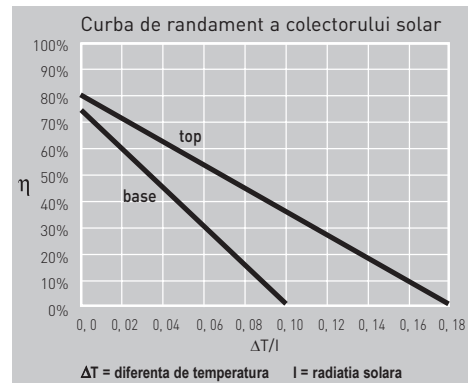
KIT 200 L COLECTOR TOP "200/2 TR CN TOP"

compus din
N. 2 COLECTOR SOLAR TOP
CNA2R BOILER SOLAR 200 L
KIT RACORDURI HIDRAULICE 200-2
CADRU DE FIXARE PE PĂMÂNT 200-2 CIRCULAȚIE NATURALĂ

- SUPRAFAȚA DE CAPTARE A COLECTORULUI 3,6 m²
- PLACA ABSORBANTĂ DIN CUPRU SELECTIVĂ (MODELUL TOP)
- PLACA ABSORBANTĂ DIN CUPRU VOPSITĂ CU LAC NEGRU PE BAZĂ DE NICHEL-CROM (MODELUL BASIC)
- BOILER CNA2R TANK ÎN TANK CU CADRU EXTERN DIN ALUMINU ANODIZAT
- OPȚIONAL KIT ELECTRIC DE 1,5 KW CU TERMOSTAT



200 litri de apă caldă
2 colectoare



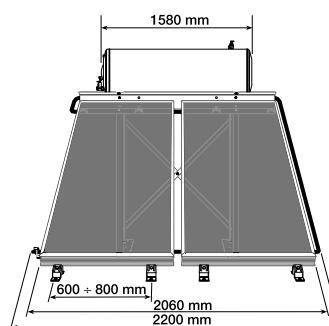
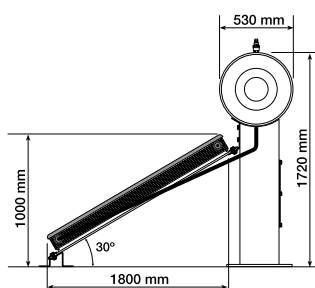
200/2 TR CN BASE

200/2 TR CN TOP

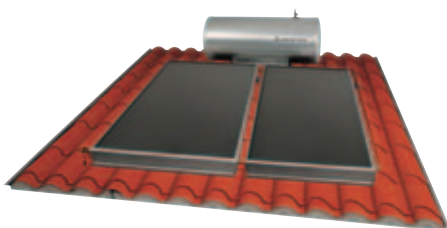
COD

3104004

3104006



200/2 TT CN BASE
200/2 TT CN TOP



KIT SOLAR 200 L COLECTOR BASIC
KIT SOLAR 200 L COLECTOR TOP



CIRCULATIE
NATURALA



INSTALARE
PE PĂMÂNT



INDICAT PENTRU
3-4 UTILIZATORI

- SUPRAFATA DE CAPTARE A COLECTORULUI 3,6 m²
- PLACA ABSORBANTA DIN CUPRU SELECTIVA (MODELUL TOP)
- PLACA ABSORBANTA DIN CUPRU VOPSITA CU LAC NEGRU PE BAZA DE NICHEL-CROM (MODELUL BASIC)
- BOILER CNA2R TANK IN TANK CU CADRU EXTERN DIN ALUMINU ANODIZAT
- OPTIONAL KIT ELECTRIC DE 1,5 KW CU TERMOSTAT

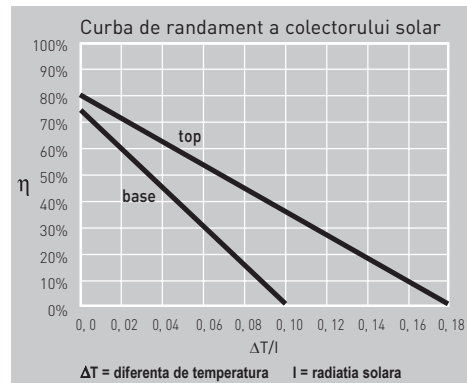
KIT 200 L COLECTOR BASIC "200/2 TT CN BASE"

compus din
N. 2 COLECTOR SOLAR BASIC
CNA2R BOILER SOLAR 200 L
KIT RACORDURI HIDRAULICE 200-2
CADRU DE FIXARE PE ACOPERIS 200-2 CIRCULATIE NATURALA

KIT 200 L COLECTOR TOP "200/2 TT CN TOP"

composto da:
N. 2 COLECTOR SOLARE TOP
CNA2R BOILER SOLAR 200 L
KIT RACORDURI HIDRAULICE 200-2
CADRU DE FIXARE PE ACOPERIS 200-2 CIRCULATIE NATURALA

*200 litri de
apă caldă
2 colectoare*



200/2 TT CN BASE

200/2 TT CN TOP

COD

3104005

3104007

